

Technický list

Vlastnosti produktu



Sporák elektrický se statickou troubou

Model	Sap kód	00014786
SPT 7120/21 E	Skupina artiklů	Sporáky



- Typ spotřebiče: Elektrické zařízení
- Příkon zóny 1 [kW]: 2,6
- Příkon zóny 2 [kW]: 2,6
- Příkon zóny 3 [kW]: 2,6
- Příkon zóny 4 [kW]: 2,6
- Příkon zóny 5 [kW]: 2,6
- Příkon zóny 6 [kW]: 2,6
- Typ vnitřní části zařízení 1 (např. trouby): Elektrické
- Typ vnitřní části zařízení 2 (např. trouby): Statická
- Stupeň krytí ovládacích prvků: IP24
- Materiál: AISI 304 vrchní deska i opláštění

Sap kód	00014786	Příkon zóny 1 [kW]	2,6
Šířka netto [mm]	1200	Příkon zóny 2 [kW]	2,6
Hloubka netto [mm]	730	Příkon zóny 3 [kW]	2,6
Výška netto [mm]	900	Příkon zóny 4 [kW]	2,6
Hmotnost netto [kg]	126.00	Příkon zóny 5 [kW]	2,6
Příkon elektrický [kW]	21.900	Příkon zóny 6 [kW]	2,6
Napájení	400 V / 3N - 50 Hz	Typ vnitřní části zařízení 1 (např. trouby)	Elektrické
Počet zón	6	Typ vnitřní části zařízení 2 (např. trouby)	Statická

Technický list

Technický výkres



Sporák elektrický se statickou troubou

Model

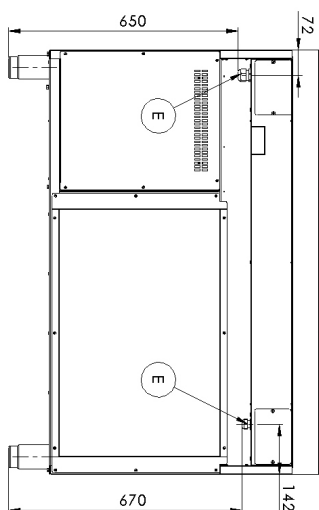
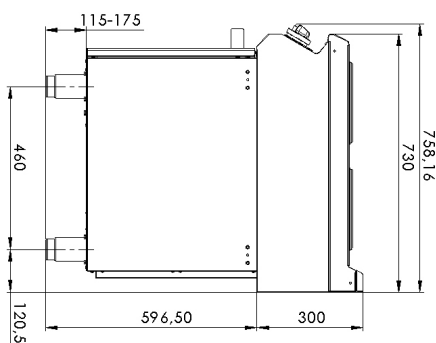
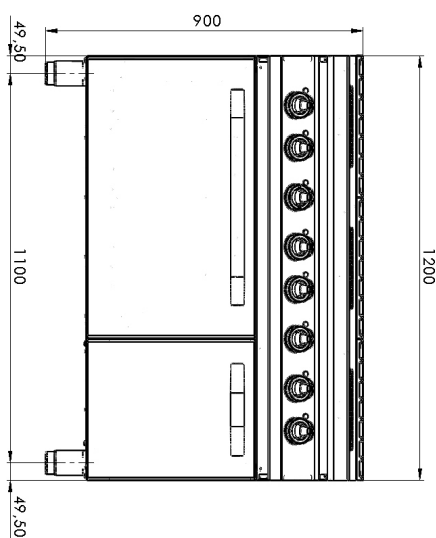
Sap kód

00014786

SPT 7120/21 E

Skupina artiklů

Sporáky





Sporák elektrický se statickou troubou

Model	Sap kód	00014786
SPT 7120/21 E	Skupina artiklů	Sporáky

1. Sap kód:

00014786

2. Šířka netto [mm]:

1200

3. Hloubka netto [mm]:

730

4. Výška netto [mm]:

900

5. Hmotnost netto [kg]:

126.00

6. Šířka brutto [mm]:

1260

7. Hloubka brutto [mm]:

820

8. Výška brutto [mm]:

1080

9. Hmotnost brutto [kg]:

142.00

10. Typ spotřebiče:

Elektrické zařízení

11. Konstruční typ zařízení:

Stacionární

12. Příkon elektrický [kW]:

21.900

13. Napájení:

400 V / 3N - 50 Hz

14. Stupeň krytí ovládacích prvků:

IP24

15. Vnější barva zařízení:

Nerezové

16. Materiál:

AISI 304 vrchní deska i opláštění

17. Kontrolky:

chodu

18. Typ vrchní desky:

Prolisovaná - komfortní údržba čištění

19. Materiál vrchní desky:

AISI 304

20. Tloušťka vrchní desky [mm]:

1.50

21. Počet zón:

6

22. Příkon zóny 1 [kW]:

2,6

23. Příkon zóny 2 [kW]:

2,6

24. Příkon zóny 3 [kW]:

2,6

25. Příkon zóny 4 [kW]:

2,6

26. Příkon zóny 5 [kW]:

2,6

27. Příkon zóny 6 [kW]:

2,6

28. Maximální teplota zařízení [°C]:

300



Sporák elektrický se statickou troubou

Model	Sap kód	00014786
SPT 7120/21 E	Skupina artiklů	Sporáky

29. Minimální teplota zařízení [°C]:

50

30. Servisní přístup:

Zepředu odejmutím čelního panelu

31. Nastavitelné nožičky:

Ano

32. Počet hořáků/ploten:

6

33. Typ elektrických varných zón:

Kulaté

34. Typ trouby:

elektrická statická

35. Příkon elektrické trouby [kW]:

6.30

36. Rozměr trouby:

GN 2/1

37. Typ vnitřní části zařízení 1 (např. trouby):

Elektrické

38. Typ vnitřní části zařízení 2 (např. trouby):

Statická

39. Těsnění:

Ano

40. Maximální teplota vnitřní komory [°C]:

300

41. Minimální teplota vnitřní komory [°C]:

50